

Criação de Banco de Dados utilizando Ferramentas CASE

Este gráfico (DER – Diagrama Entidade e Relacionamento) criado através do software do site lucidchart.com

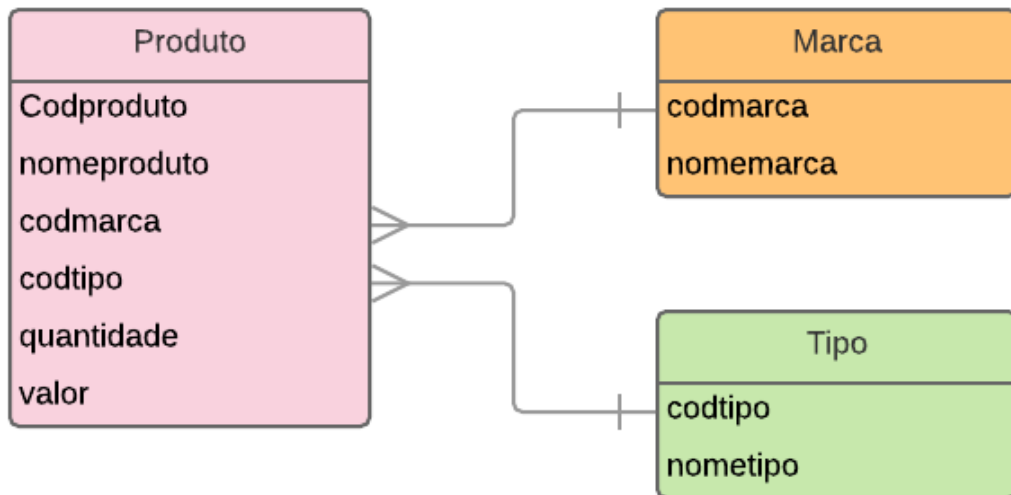
- Chave Primária

@ - Chave Estrangeira

Produto = {#codproduto, nomeproduto, @codmarca, @codtipo, quantidade, valor}

Marca = {#codmarca, nomemarca}

Tipo = {#codtipo, nometipo}



Criando as tabelas através de comandos SQL:

```
Create table produto(  
    Codproduto serial primary key,  
    Nomeproduto varchar(60) not null unique,  
    Codmarca integer not null,  
    Codtipo integer not null,  
    Quantidade numeric(10,2) not null,  
    Valor numeric(10,2) not null  
);
```

```
Create table marca(  
    Codmarca serial primary key,  
    Nomemarca varchar(50) not null unique );
```

```
Create table tipo(  
    Codtipo serial primary key,  
    Nometipo varchar(50) not null unique  
);
```